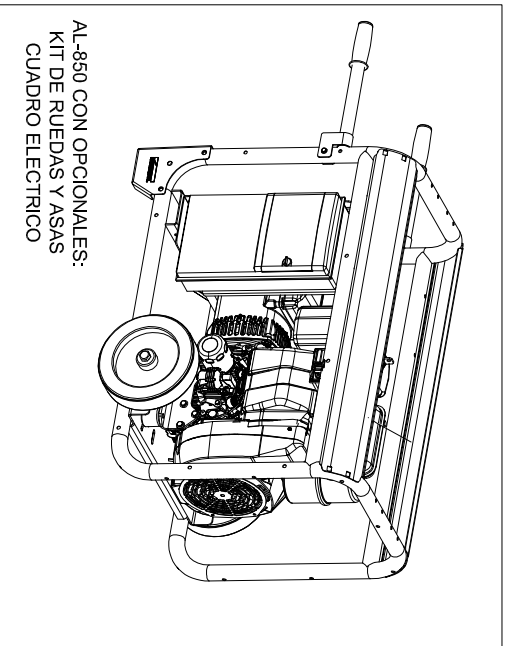
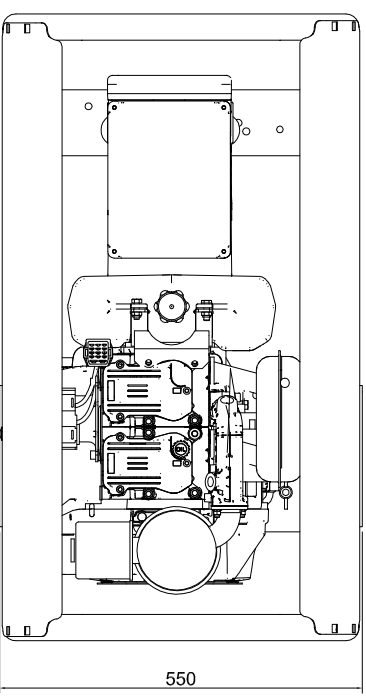
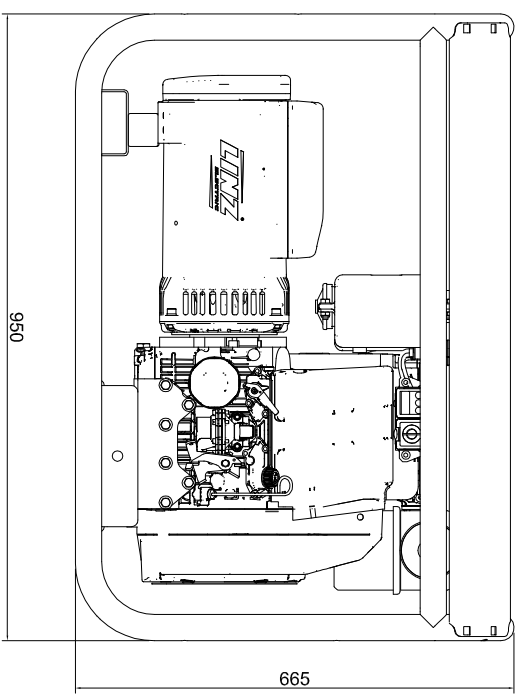
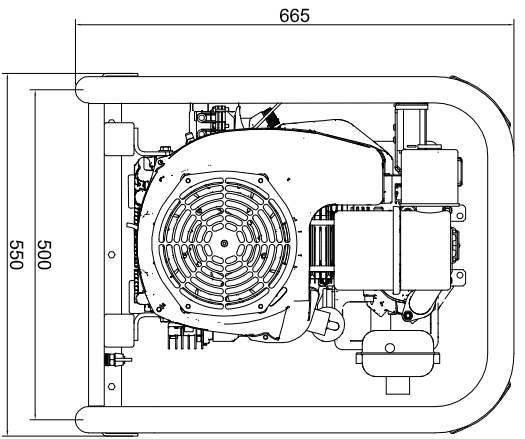


AL-850 SIN OPCIONALES



AL-850 CON OPCIONALES:
KIT DE RUEDAS Y ASAS
CUADRO ELECTRICO



MOTOR: 25LD-425
ALTERNADOR: LINZ E1C10M

DATOS ORIENTATIVOS
INMESOL SE RESERVA EL DERECHO A
MODIFICAR LOS DATOS SUMINISTRADOS

CAPACIDAD DE DEPOSITO = 4 LTS

		PROYECTO: AL-850	
<small>Las imágenes o copias de aparatos de copia, se hacen permitiendo el uso de los aparatos de copia, siempre que se indique el nombre de la empresa y el nombre del autor de la obra. No se permite la explotación económica ni la transformación de esta obra. Queda permitida la impresión en su totalidad o parcialmente.</small>			
CODIGO		DENOMINACION:	
PESO		AL-850	
ESCALA		DIMENSIONES GENERALES	
MODIFICADO		MATERIAL	
DIBUJADO		TOLERANCIA GENERAL	
COMPROBADO		UDS	
J.O.BELAR		Nº MOD.	
J.L.SOLANO		Nº PLANO	
24-ABR-2019		MARCA	
16-ABR-2018			
24-ABR-2019			