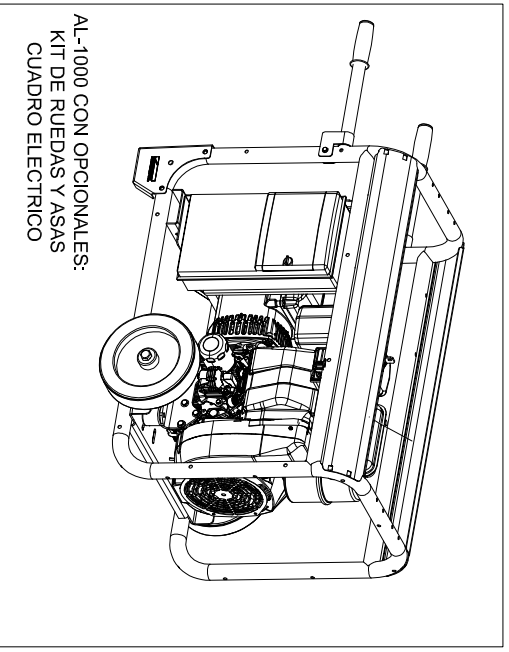
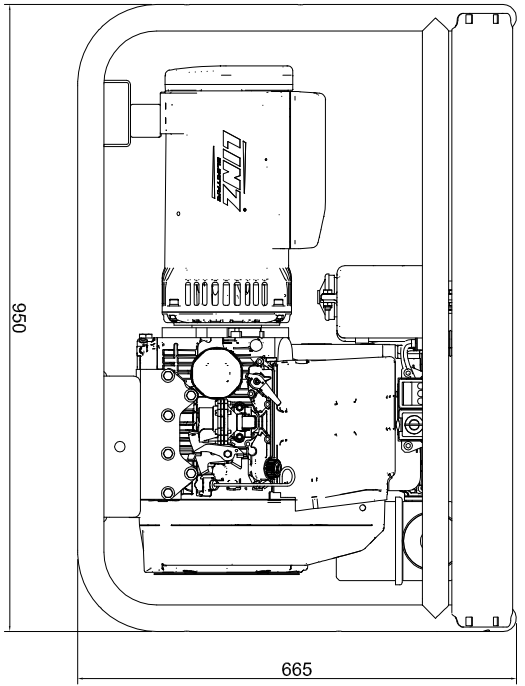
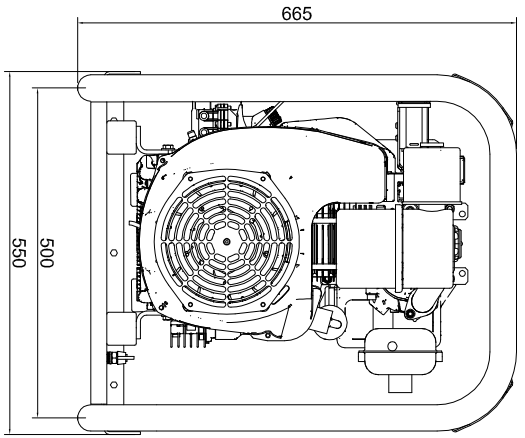


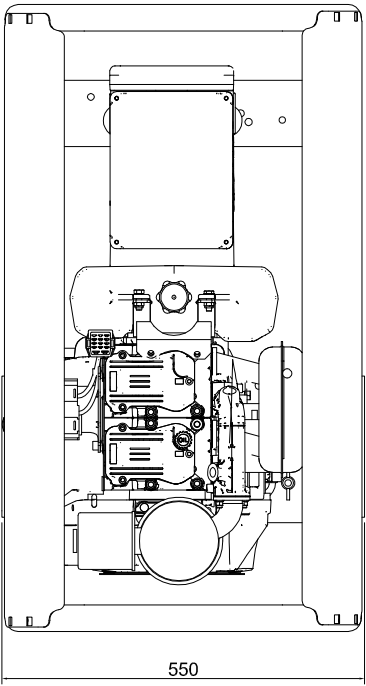
AL-1000 SIN OPCIONALES



AL-1000 CON OPCIONALES:  
KIT DE RUEDAS Y ASAS  
CUADRO ELECTRICO

MOTOR: 25LD-425  
ALTERNADOR: LINZ E1S10L

DATOS ORIENTATIVOS  
INMESOL SE RESERVA EL DERECHO A  
MODIFICAR LOS DATOS SUMINISTRADOS



CAPACIDAD DE DEPOSITO = 4 LTS

		<b>PROYECTO:</b> AL-1000	
<small>Las fotografías o copias de aparatos de marca, o de          marcas registradas, o de patentes, o de          marcas, o de diseños, o de cualquier otro          derecho de propiedad intelectual, que          pertenecen a terceros, se han incluido en          este documento con el fin de proporcionar          información de carácter informativo, que          no constituye un respaldo de ningún tipo.</small>			
MODIFICADO	J.G.BELAR	24-ABR-2019	MATERIAL
DIBUJADO	J.G.BELAR	16-ABR-2018	TOLERANCIA GENERAL
COMPROBADO	J.L.SOLANO	24-ABR-2019	UDS
DENOMINACION:		AL-1000	EXPEDIENTE:
DIMENSIONES GENERALES		Nº MOD.	Nº PLANO
ESCALA		MARCA	