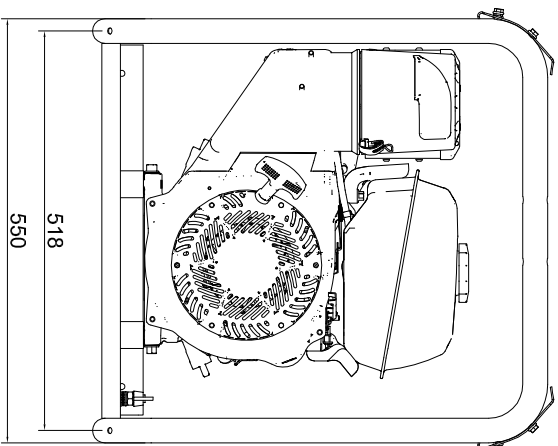
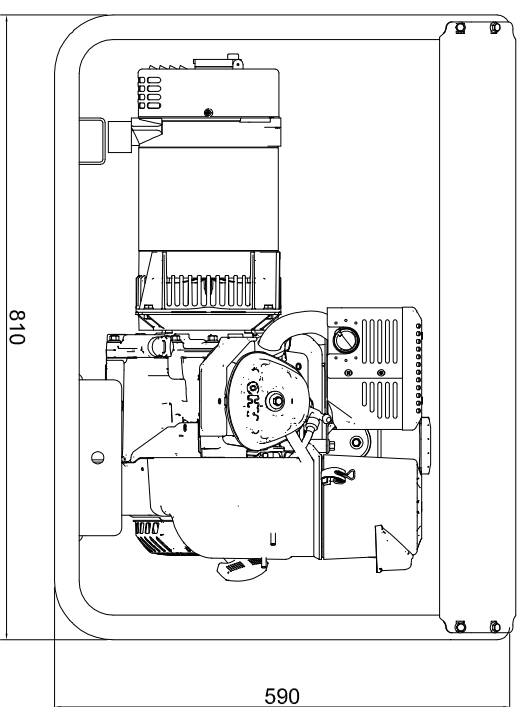


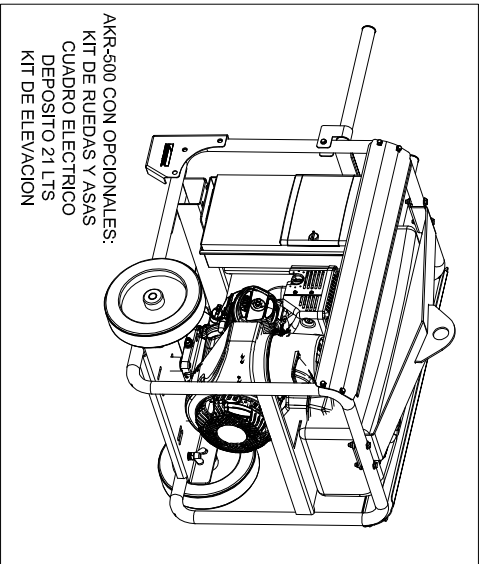
AKR-500 SIN OPCIONALES



518
550



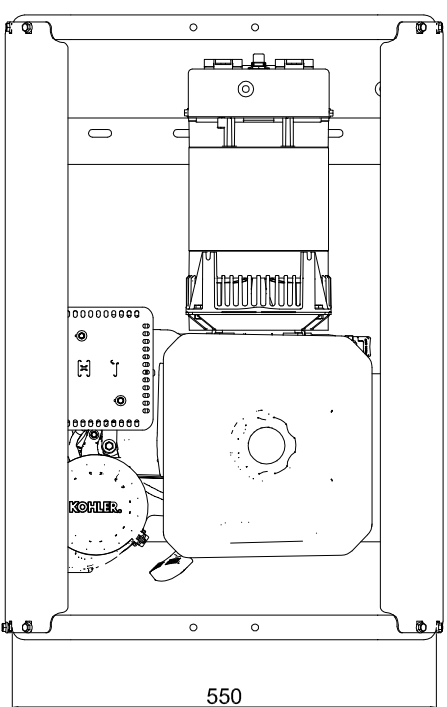
810
590



AKR-500 CON OPCIONALES:
KIT DE RUEDAS Y ASAS
CUADRO ELECTRICO
DEPOSITO 21 LTS
KIT DE ELEVACION

MOTOR: CH-395
ALTERNADOR: S16W-130

DATOS ORIENTATIVOS
IMMESOL SE RESERVA EL DERECHO A
MODIFICAR LOS DATOS SUMINISTRADOS



550
550

CAPACIDAD DE DEPOSITO = 7.3 LTS

		PROYECTO: AKR-500	
<small>Las imágenes o copias de aparatos de copia, se hacen permitiendo el uso de los aparatos de copia, siempre que se acredite el origen de la información y se acredite el uso de los aparatos de copia. No se permite la explotación económica ni la transformación de esta obra. Queda permitida la impresión en su totalidad o parcialmente. No se permite la explotación económica ni la transformación de esta obra. Queda permitida la impresión en su totalidad o parcialmente.</small>			
MODIFICADO	J.G.BELAR	15-ABR-2019	MATERIAL
DIBUJADO	J.G.BELAR	23-ABR-2018	TOLERANCIA GENERAL
COMPROBADO	J.L.SOLANO	15-ABR-2019	UNDS
DENOMINACION:		AKR-500	EXPEDIENTE:
DIMENSIONES GENERALES			Nº PLANO
ESCALA			MARCA