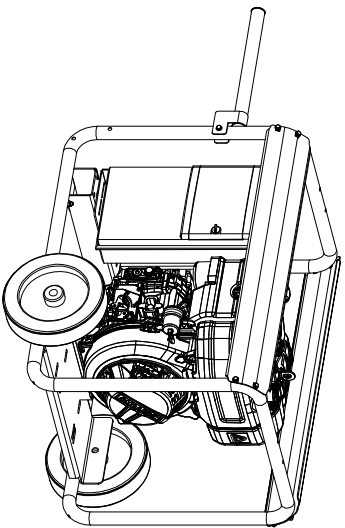
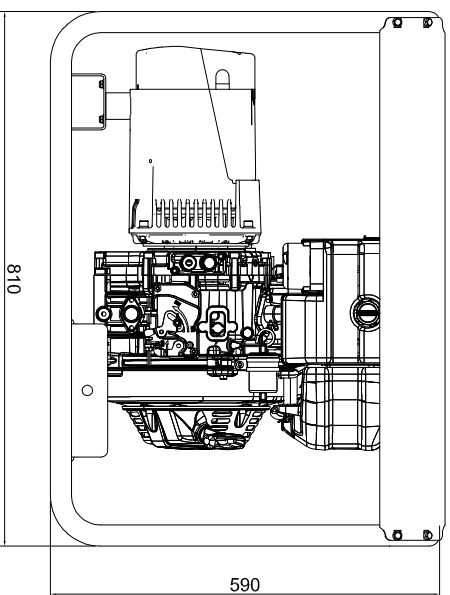
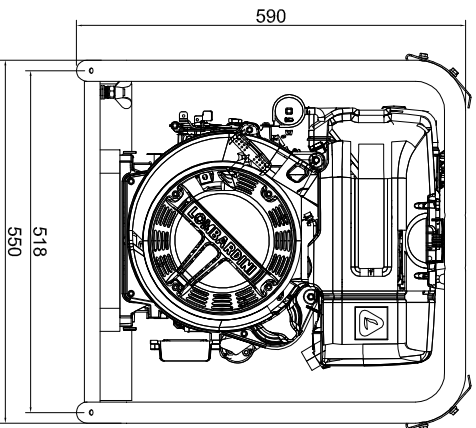


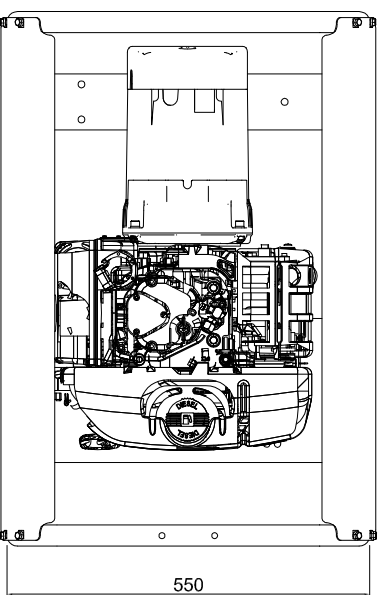
AKD-500 SIN OPCIONALES



AKD-500 CON OPCIONALES:  
KIT DE RUEDAS Y ASAS  
CUADRO ELECTRICO

DATOS ORIENTATIVOS  
INMESOL SE RESERVA EL DERECHO A  
MODIFICAR LOS DATOS SUMINISTRADOS

MOTOR: KD15-440  
ALTERNADOR: LINZ SP10 MG



CAPACIDAD DE DEPOSITO = 5 LTS

		<b>PROYECTO:</b> AKD-500	
<small>Las ilustraciones o dibujos de aparatos de INMESOL, a no ser que se indique lo contrario, son propiedad de INMESOL. No se permite su reproducción, ni su uso como modelo de ingeniería sin el consentimiento escrito de INMESOL. INMESOL se reserva el derecho a modificar los datos suministrados sin previo aviso.</small>			
CODIGO	DESCRIPCION	FECHA	ESCALA
<b>DENOMINACION:</b> AKD-500 DIMENSIONES GENERALES		<b>MATERIAL:</b> TOLERANCIA GENERAL	
<b>MODIFICADO:</b> J.G.BELAR <b>DIBUJADO:</b> J.G.BELAR <b>COMPROBADO:</b> J.L.SOLANO		<b>EXEQUENTE:</b>	
<b>FECHA:</b> 16-ABR-2019 <b>ESCALA:</b>		<b>Nº MOD:</b> <b>Nº PLANO:</b> <b>MARCA:</b>	