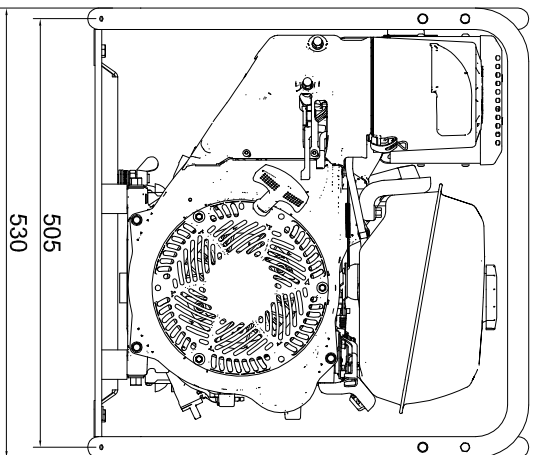
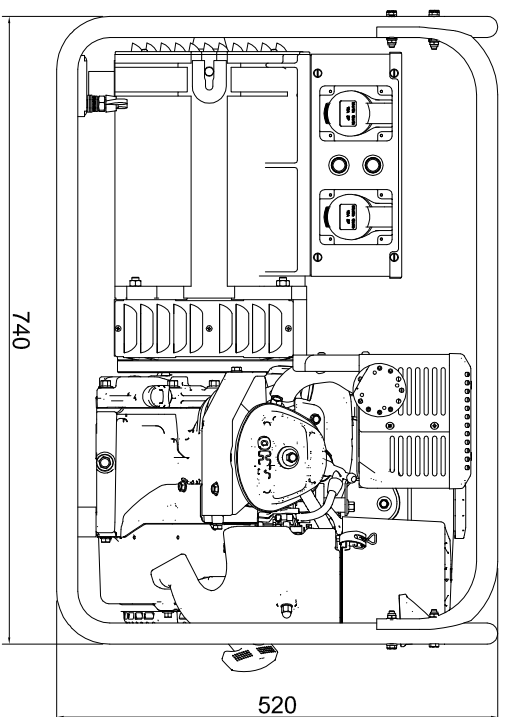


AK-900 SIN OPCIONALES

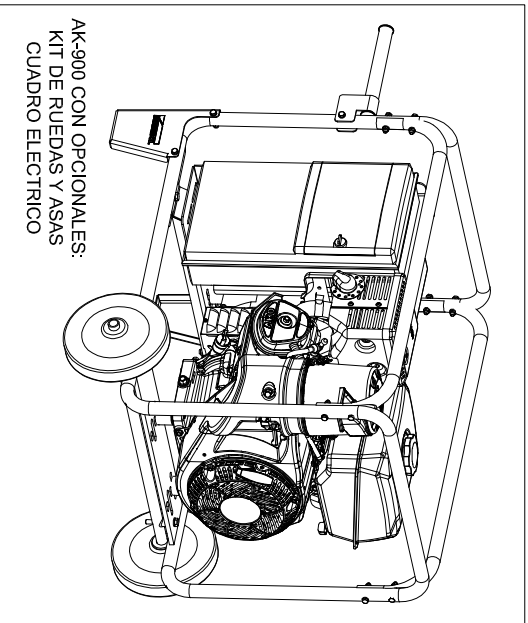


505
530



740

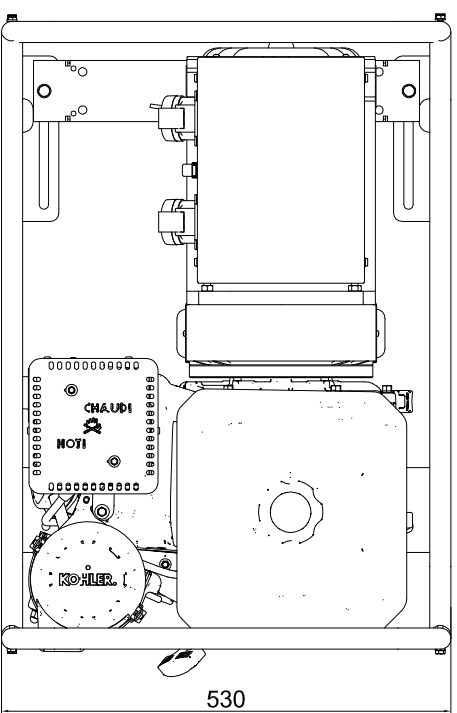
520



AK-900 CON OPCIONALES:
KIT DE RUEDAS Y ASAS
CUADRO ELECTRICO

MOTOR: CH-440
ALTERNADOR: T20FS-130

DATOS ORIENTATIVOS
INMESOL SE RESERVA EL DERECHO A
MODIFICAR LOS DATOS SUMINISTRADOS



530

CAPACIDAD DE DEPOSITO = 7.3 LTS

		PROYECTO: AK-900	
<small>Las dimensiones o cualquier otra especificación de dibujo, se han elaborado en base a los planos de fabricación. Inmesol se reserva el derecho de modificar sin previo aviso las especificaciones de los dibujos.</small>			
MODIFICADO	J.G.BELAR	15-ABR-2019	MATERIAL
DIBUJADO	J.G.BELAR	18-ABR-2018	TOLERANCIA GENERAL
COMPROBADO	J.L.SOLANO	15-ABR-2019	UDES
DENOMINACION:		EXPEIDIENTE:	
AK-900		Nº PLANO	
DIMENSIONES GENERALES		MARCA	
PESO			
ESCALA			