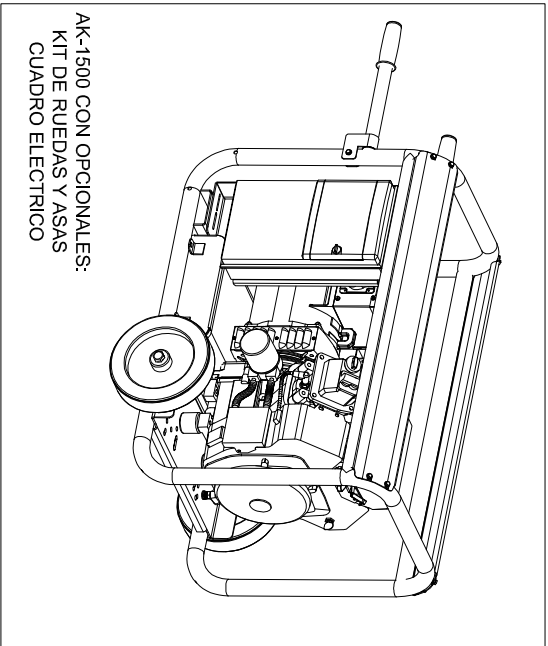
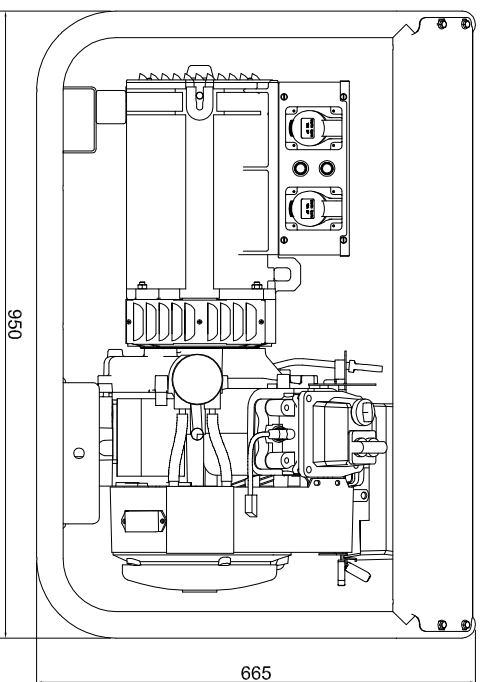
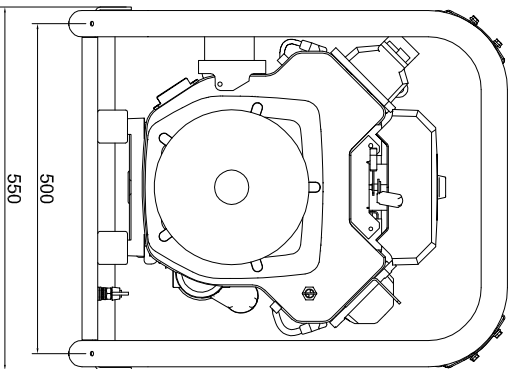


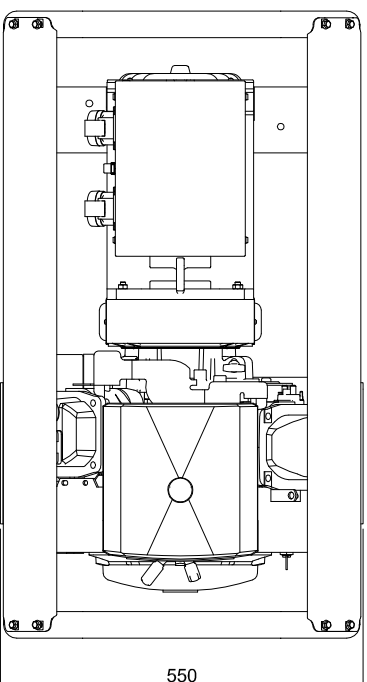
AK-1500 SIN OPCIONALES



AK-1500 CON OPCIONALES:  
KIT DE RUEDAS Y ASAS  
CUADRO ELECTRICO

DATOS ORIENTATIVOS  
INMESOL SE RESERVA EL DERECHO A  
MODIFICAR LOS DATOS SUMINISTRADOS

MOTOR: CH-730  
ALTERNADOR: T20F-200A



CAPACIDAD DE DEPOSITO = 15 LTS

		<b>PROYECTO:</b> AK-1500	
<small>Las ilustraciones o dibujos de aparatos de empresa, a no ser que se indique lo contrario, son propiedad de INMESOL. No se permite su reproducción ni su uso sin el consentimiento escrito de INMESOL. INMESOL se reserva el derecho de modificar sin previo aviso las especificaciones de los aparatos.</small>			
CODIGO	DESCRIPCION	FECHA	ESCALA
<b>DENOMINACION:</b> AK-1500		<b>DIMENSIONES GENERALES</b>	
MODIFICADO	J.G.BELAR	17-ABR-2019	MATERIAL
DIBUJADO	J.G.BELAR	18-ABR-2018	TOLERANCIA GENERAL
COMPROBADO	J.L.SOLANO	17-ABR-2019	UNDS
<b>EXEQUENTE:</b>		<b>EXEQUENTE:</b>	
<b>Nº PLANO</b>		<b>MARCA</b>	