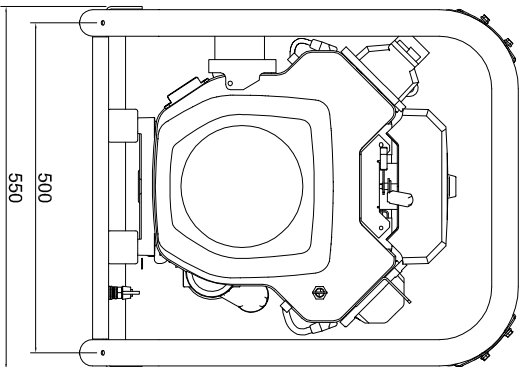
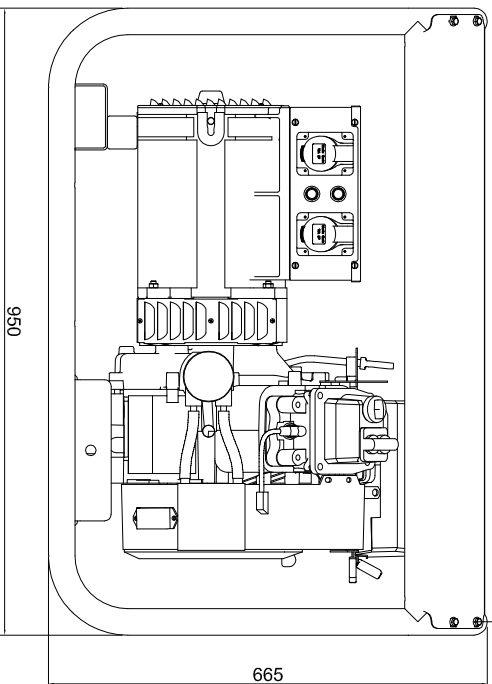


AK-1100 SIN OPCIONALES

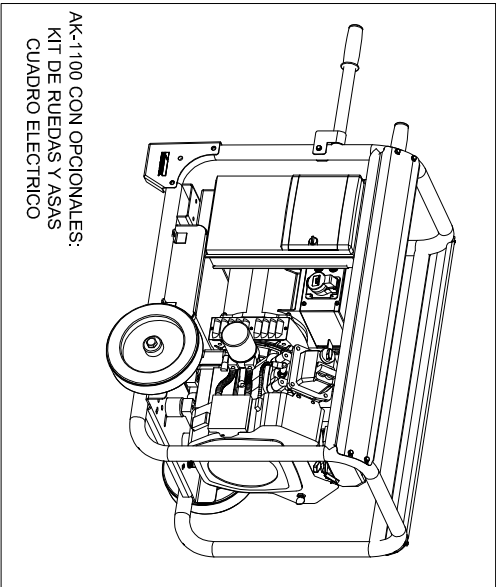


500
550



950

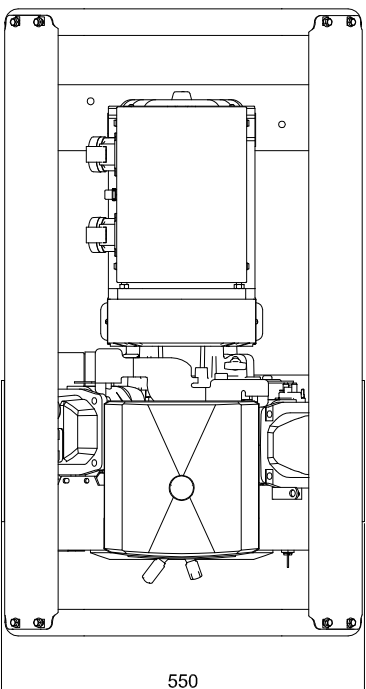
665



AK-1100 CON OPCIONALES:
KIT DE RUEDAS Y ASAS
CUADRO ELECTRICO

MOTOR: CH-18GS
ALTERNADOR: T20FS-160

DATOS ORIENTATIVOS
INMESOL SE RESERVA EL DERECHO A
MODIFICAR LOS DATOS SUMINISTRADOS



550

CAPACIDAD DE DEPOSITO = 15 LTS

		PROYECTO: AK-1100	
<small>Las ilustraciones o dibujos de aparatos de INMESOL, a no ser que se indique lo contrario, son propiedad de INMESOL. Toda reproducción o uso no autorizado sin el consentimiento escrito de INMESOL puede dar lugar a acciones legales. INMESOL se reserva el derecho de modificar sin previo aviso los datos técnicos de los aparatos.</small>			
CODIGO	DESCRIPCION	FECHA	ESCALA
PROYECTO: AK-1100		DIMENSIONES GENERALES	
MODIFICADO	J.G.BELAR	17-ABR-2019	MATERIAL
DIBUJADO	J.G.BELAR	12-ABR-2019	TOLERANCIA GENERAL
COMPROBADO	J.L.SOLANO	17-ABR-2019	UNDS
DENOMINACION:		EXPEDIENTE:	Nº PLANO
AK-1100			MARCA