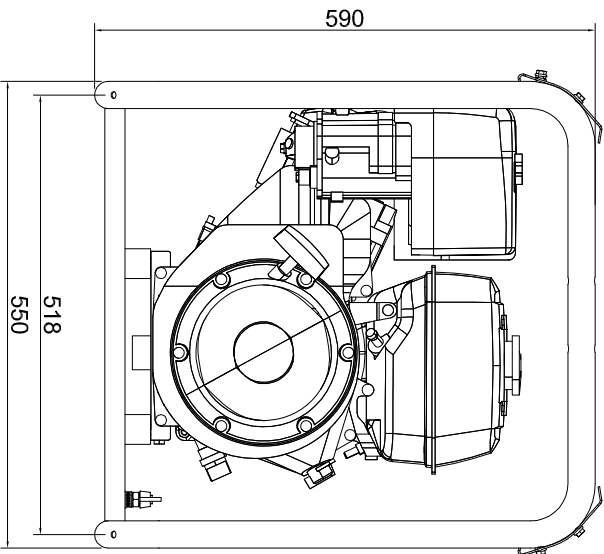
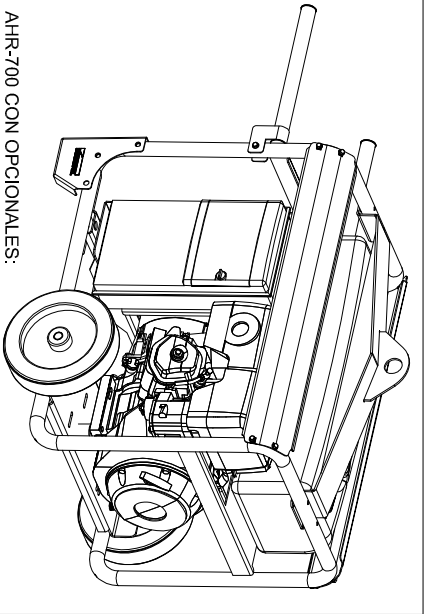


AHR-700 SIN OPCIONALES



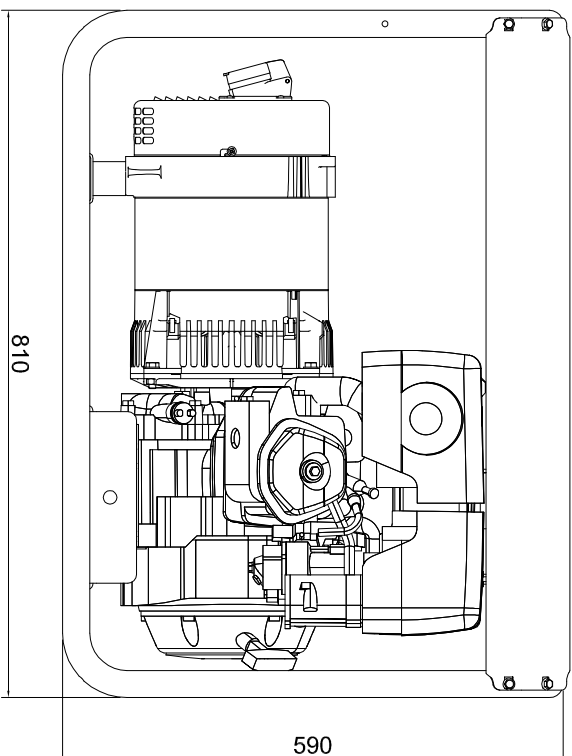
518
550



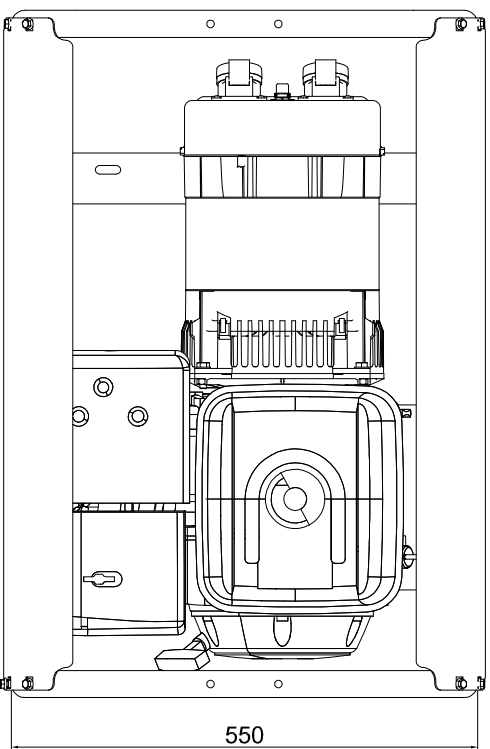
AHR-700 CON OPCIONALES:
KIT DE RUEDAS Y ASAS
CUADRO ELECTRICO
DEPOSITO 21 LTS
KIT DE ELEVACION

DATOS ORIENTATIVOS
INMESOL SE RESERVA EL DERECHO A
MODIFICAR LOS DATOS SUMINISTRADOS

MOTOR: GX-390
ALTERNADOR: SW20-110



810
590



550

CAPACIDAD DE DEPOSITO = 6,1 LTS

		PROYECTO: AHR-700	
<small>Las dimensiones o cumplir en ausencia de ellas, se han referido a un modelo de referencia. Inmesol se reserva el derecho de modificar sin previo aviso las especificaciones de cada modelo.</small>			
MODIFICADO	J.G.BELAR	17-ABR-2019	MATERIAL
DIBUJADO	J.G.BELAR	23-ABR-2018	TOLERANCIA GENERAL
COMPROBADO	J.L.SOLANO	17-ABR-2019	UDS
DENOMINACION:		AHR-700	
DIMENSIONES GENERALES		EXPRELENENTE:	
PESO		Nº PLANO	
ESCALA		MARCA	