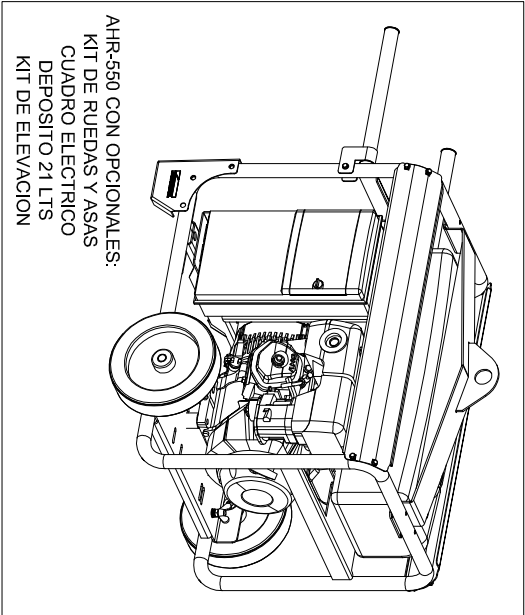
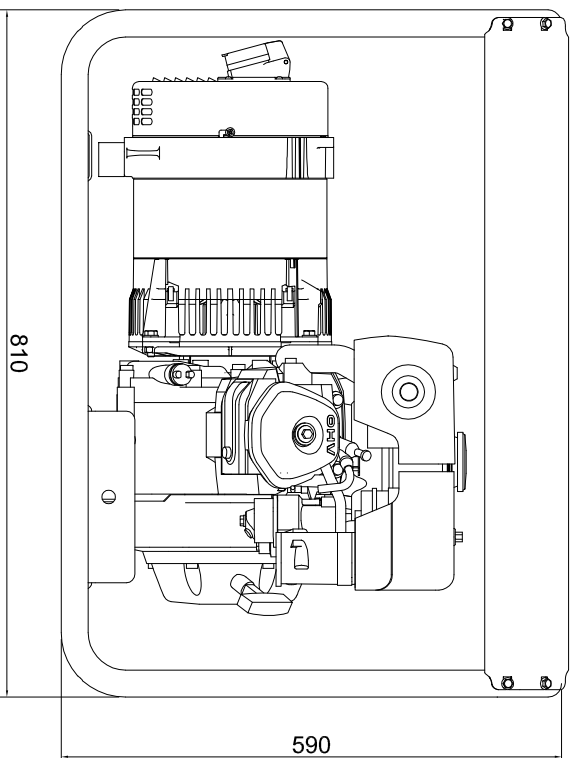
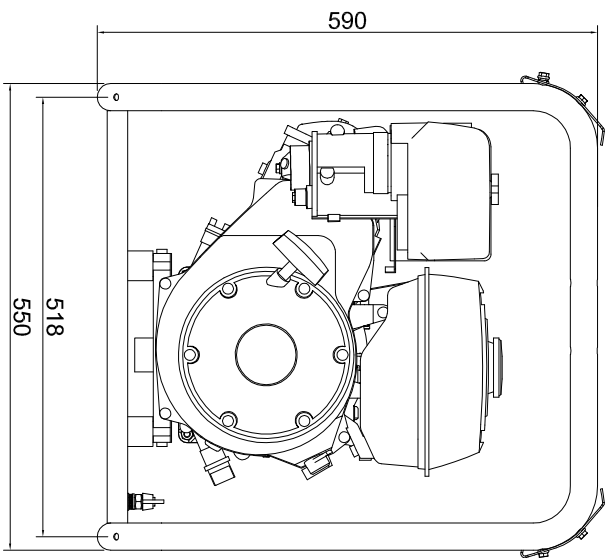


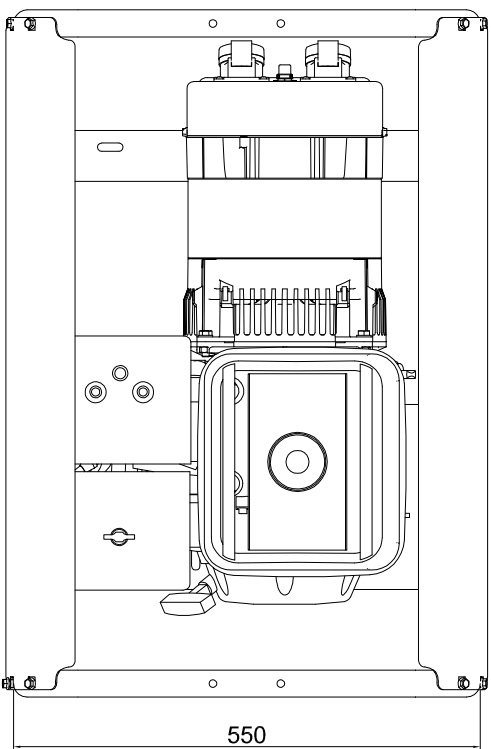
AHR-550 SIN OPCIONALES



AHR-550 CON OPCIONALES:
 KIT DE RUEDAS Y ASAS
 CUADRO ELECTRICO
 DEPOSITO 21 LTS
 KIT DE ELEVACION

MOTOR: GX-270
 ALTERNADOR: S20W-95

DATOS ORIENTATIVOS
 INMESOL SE RESERVA EL DERECHO A
 MODIFICAR LOS DATOS SUMINISTRADOS



CAPACIDAD DE DEPOSITO = 5,3 LTS

		PROYECTO: AHR-550	
<small>Las fotografías o copias de cualquier tipo de dibujo, o de todo o parte de él, que se encuentren en este documento, quedan reservadas a favor de INMESOL S.L. y no podrán ser utilizadas sin el consentimiento expreso de INMESOL S.L. Queda permitida la reproducción de copias para uso personal.</small>			
MODIFICADO J.C.BELAR 16-ABR-2019	MATERIAL TOLERANCIA GENERAL		
DIBUJADO J.C.BELAR 23-ABR-2018	UDES		
COMPROBADO J.L.SOLANO 16-ABR-2019	EXPREDEDENTE:	Nº MOD.	MARCA
CODIGO AHR-550	DENOMINACION:	Nº PLANO	
PESO	DIMENSIONES GENERALES		
ESCALA			