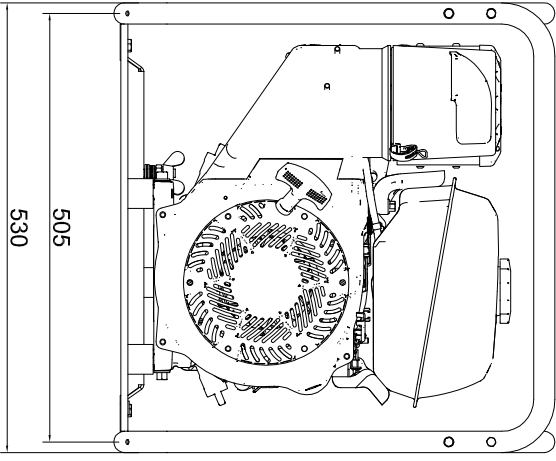
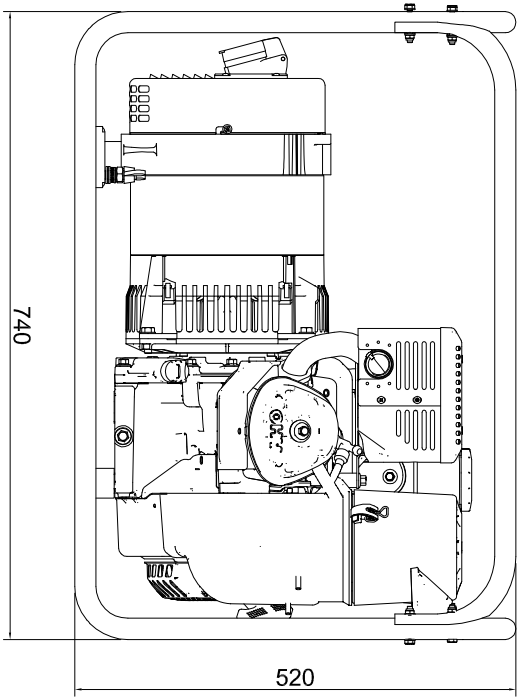


AH-550 SIN OPCIONALES

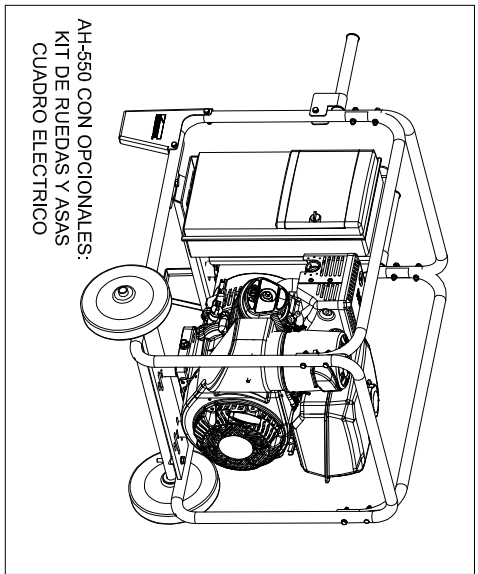


505  
530



740

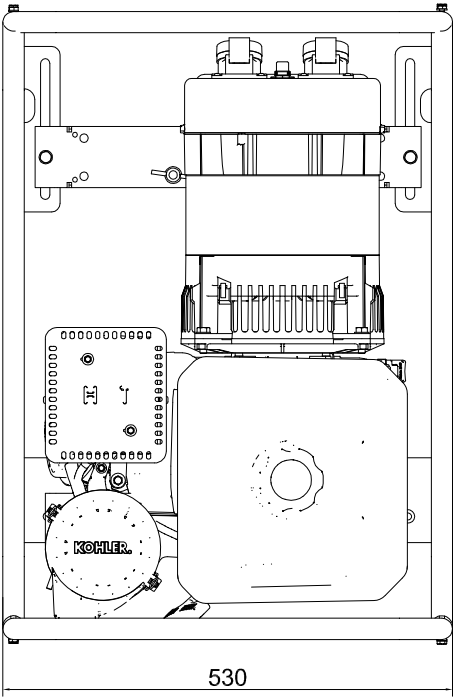
520



AH-550 CON OPCIONALES:  
KIT DE RUEDAS Y ASAS  
CUADRO ELECTRICO

MOTOR: GX-270  
ALTERNADOR: S20W-95

DATOS ORIENTATIVOS  
INMESOL SE RESERVA EL DERECHO A  
MODIFICAR LOS DATOS SUMINISTRADOS



530

CAPACIDAD DE DEPOSITO = 5.3 LTS

		<b>PROYECTO:</b> AH-550	
<small>Las dimensiones o cualquier otra especificación de dibujo, a no ser que se indique lo contrario, se refieren a las condiciones normales de fabricación. Inmesol se reserva el derecho de modificar las especificaciones de cualquier momento sin previo aviso.</small>			
CODIGO	REVISIÓN	FECHA	ESCALA
<b>DIMENSIONES GENERALES</b>		<b>MATERIAL</b>	
MODIFICADO	J.G.BELAR	15-ABR-2019	TOLERANCIA GENERAL
DIBUJADO	J.G.BELAR	15-ABR-2018	
COMPROBADO	J.L.SOLANO	15-ABR-2019	
DENOMINACION:	AH-550	EXPLICACION:	
		Nº PLANO	MARCA