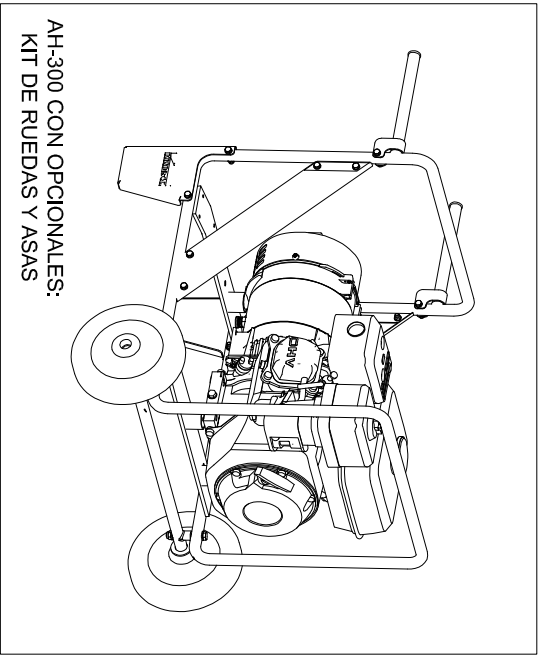
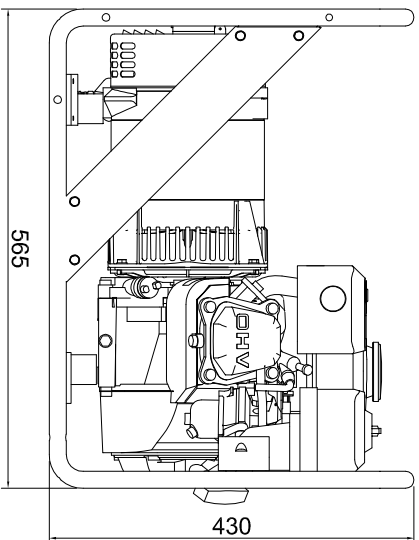
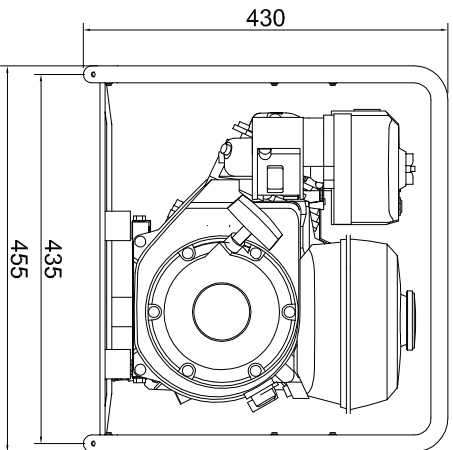


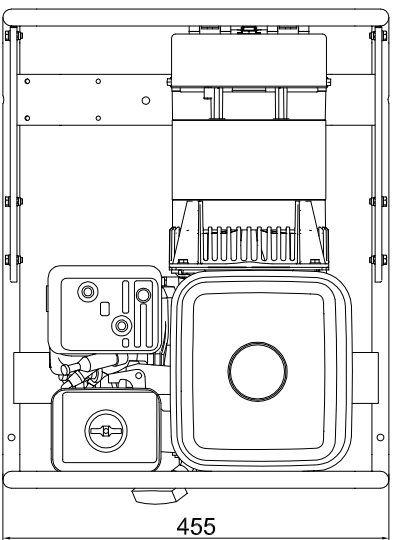
AH-300 SIN OPCIONALES



AH-300 CON OPCIONALES:
KIT DE RUEDAS Y ASAS

MOTOR: GX-200
ALTERNADOR: S16W-90

DATOS ORIENTATIVOS
INMESOL SE RESERVA EL DERECHO A
MODIFICAR LOS DATOS SUMINISTRADOS



CAPACIDAD DE DEPOSITO = 5.3 LTS

		<p>Las fotografías o dibujos de aparatos de origen, a no ser que se indique lo contrario, son propiedad de sus respectivos fabricantes. Inmesol se reserva el derecho de modificar sin previo aviso las especificaciones de estos datos.</p>	
PROYECTO:	AH-300		
MODIFICADO:	J.G.BELAR	12-ABR-2019	MATERIAL
DIBUJADO:	J.G.BELAR	18-ABR-2018	TOLERANCIA GENERAL
COMPROBADO:	J.L.SOLANO	12-ABR-2019	UDS
DENOMINACION:	AH-300		
DIMENSIONES GENERALES		EXPRELENTE:	Nº PLANO
ESCALA		MARCA	